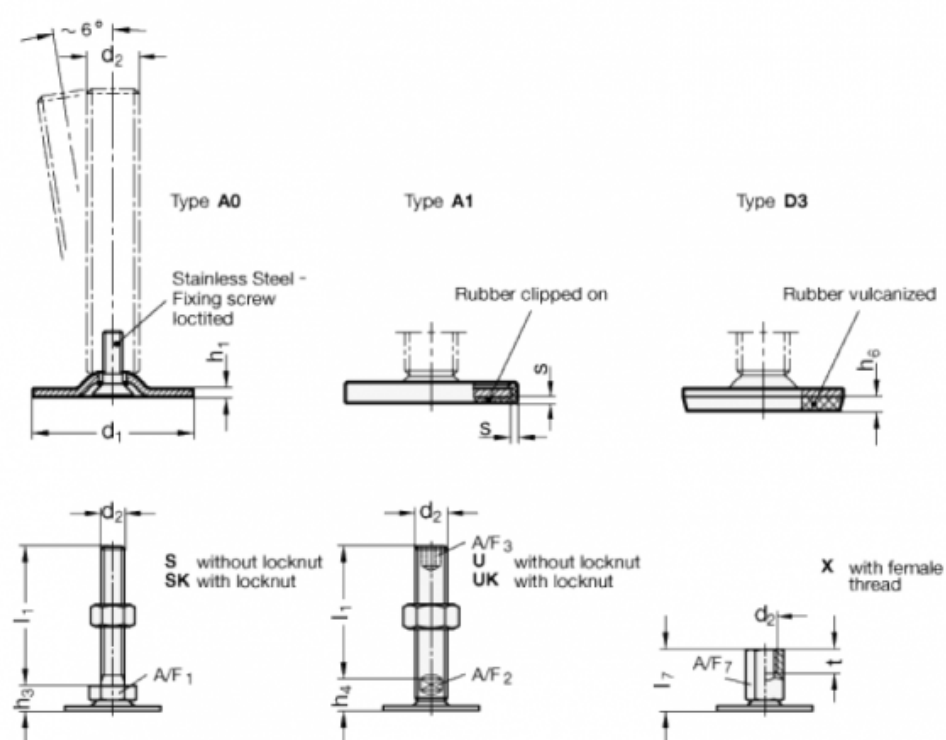


Varenummer: 204040M1280A3SK  
 Beskrivelse: E+G Justerfod  
 GN 40-40-M12-80-A3-SK  
 Note: SK Med møtrik, udvendig sekskant i bunden

## Mål



A/F1	=	17
d1	=	40
d2	=	M12
h1	=	2
h3	=	11
h6	=	3.5
l1	=	80
s	=	